



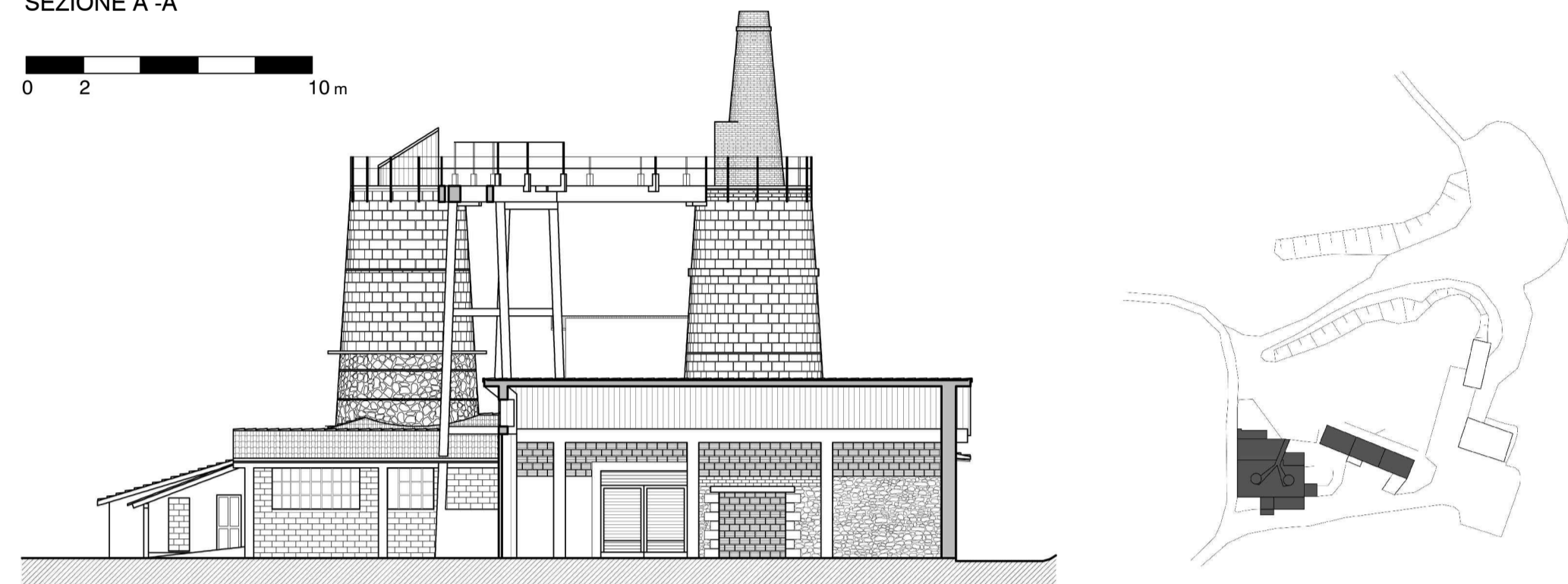
PANORAMICA DEL PIANO DI CAVA - VISTA IN DIREZIONE NORD



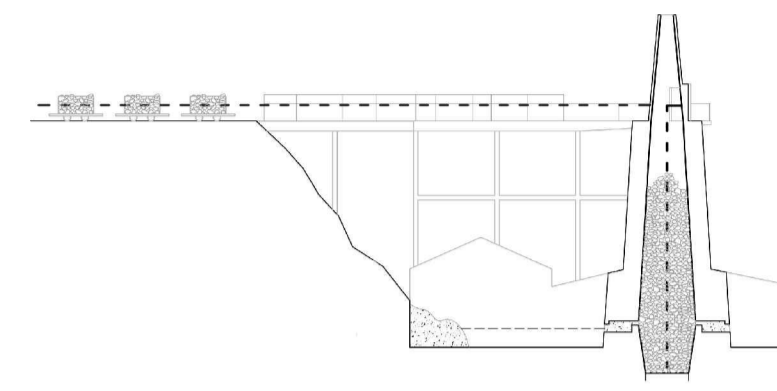
PANORAMICA DEL COMPLESSO EX FORNACE CALCEBIANCA - VISTA IN DIREZIONE OVEST

SEZIONE A - A

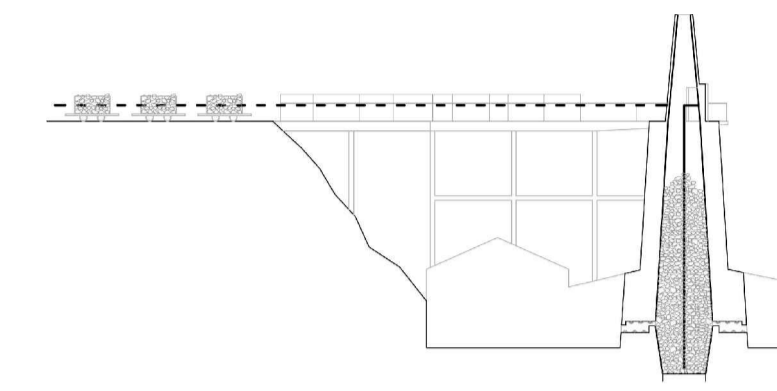
0 2 10m



IMPIANTO A SEGATURA - SEZIONE DI CARICO



IMPIANTO A NAFTA - SEZIONE DI CARICO



IL COMBUSTIBILE: IMPIANTO A SEGATURA/ IMPIANTO A NAFTA

Agli inizi dell'attività, le fornaci impiegavano come combustibile la segatura, il legname di scarto e la torba; un deposito esterno assicurava grandi quantità di materiale per alimentare i fuochi delle fornaci.

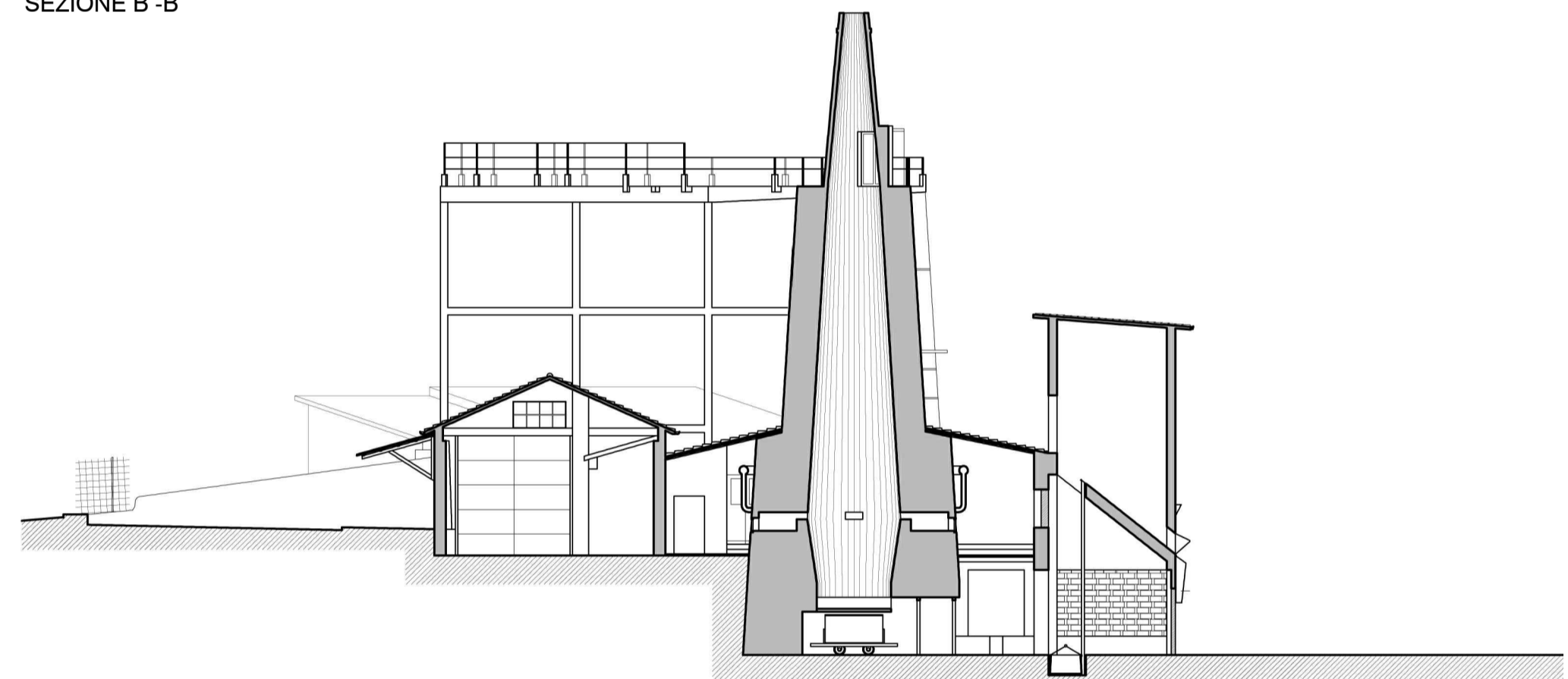
Questo deposito è stato realizzato in modo tale da consentire un facile scarico della segatura dai camion e garantire riparo al materiale nei giorni di pioggia; il materiale proveniva prevalentemente dalle segherie del Cadore.

Con carriere in legno, la segatura ed il legname venivano trasportati all'interno dove venivano scaricati ai lati delle fornaci; il combustibile non doveva mai mancare. In un secondo momento, venne realizzato un nuovo deposito sul lato est del corpo fornace: il nuovo spazio risultava direttamente collegato al piano delle bocche di fuoco assicurando l'approvvigionamento di segatura ai forni di cottura.

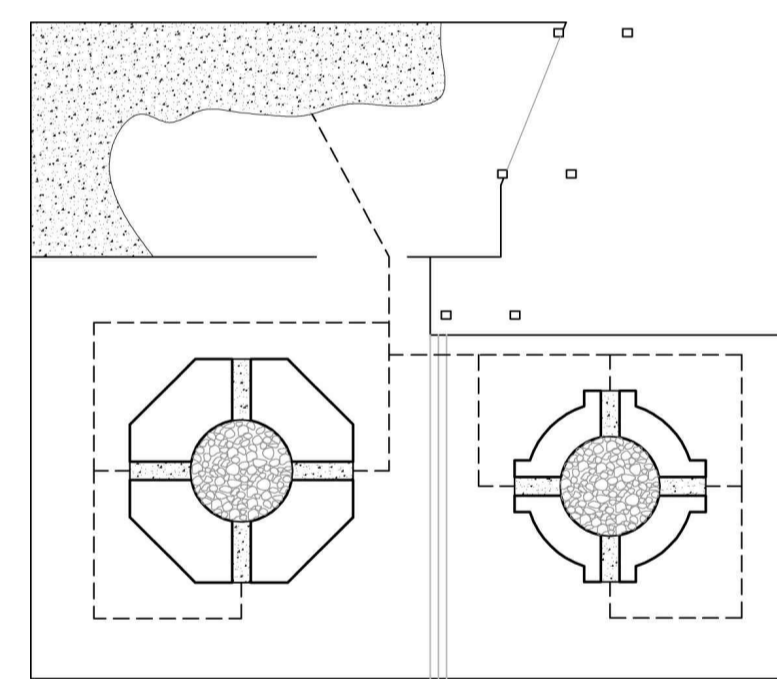
Il combustibile doveva esser sempre rivoltato all'interno delle camere di combustione per generare un fuoco che fosse vivo.

Negli anni '60 la società Calcebianca decise di abbandonare il combustibile di allora ed installare un impianto a bruciatori applicato alle fornaci esistenti; il combustibile in questo caso era rappresentato dalla nafta, contenuta in due cisterne da 250 ettolitri l'una posizionate all'angolo nord-est del deposito segatura esterno.

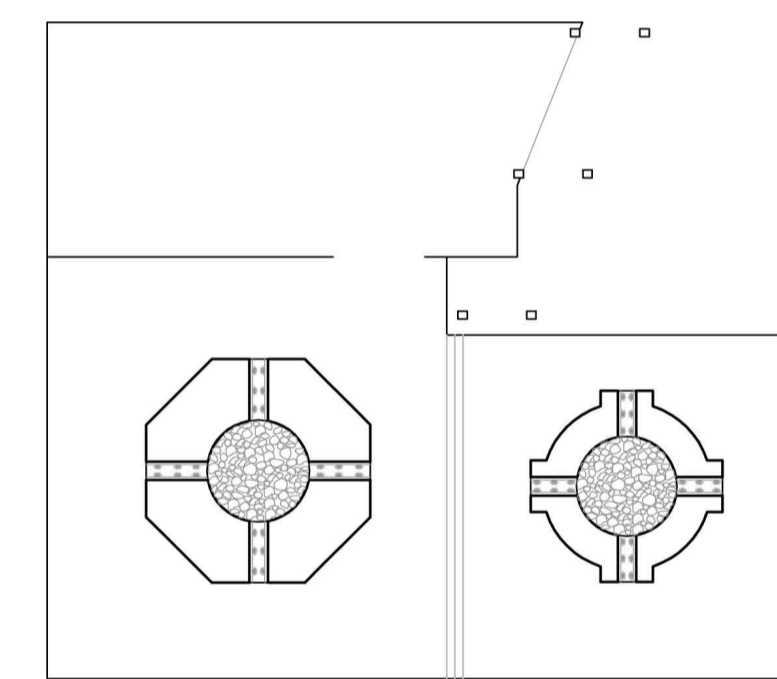
SEZIONE B - B



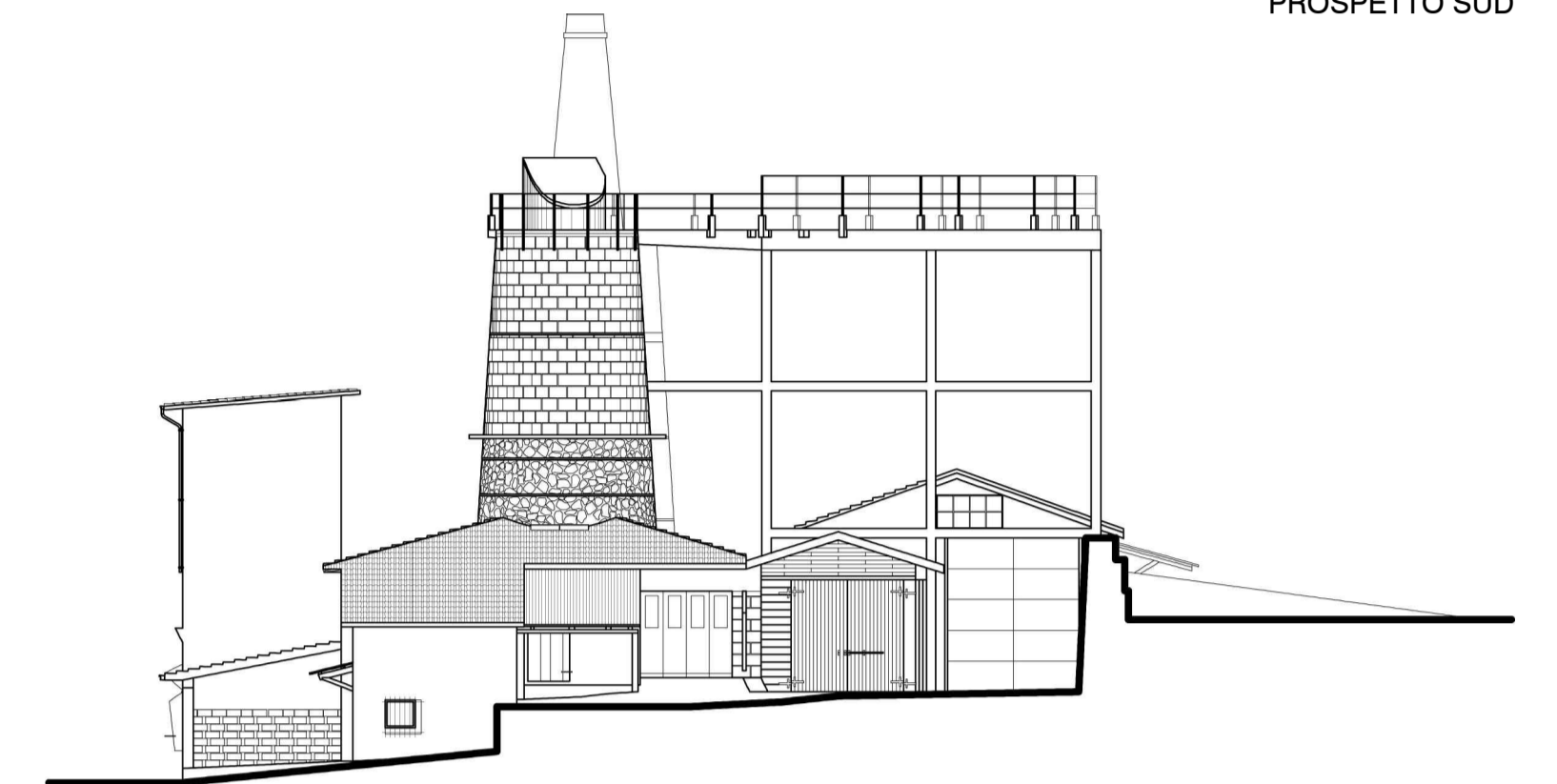
IMPIANTO A SEGATURA - PIANTE LIVELLO 1



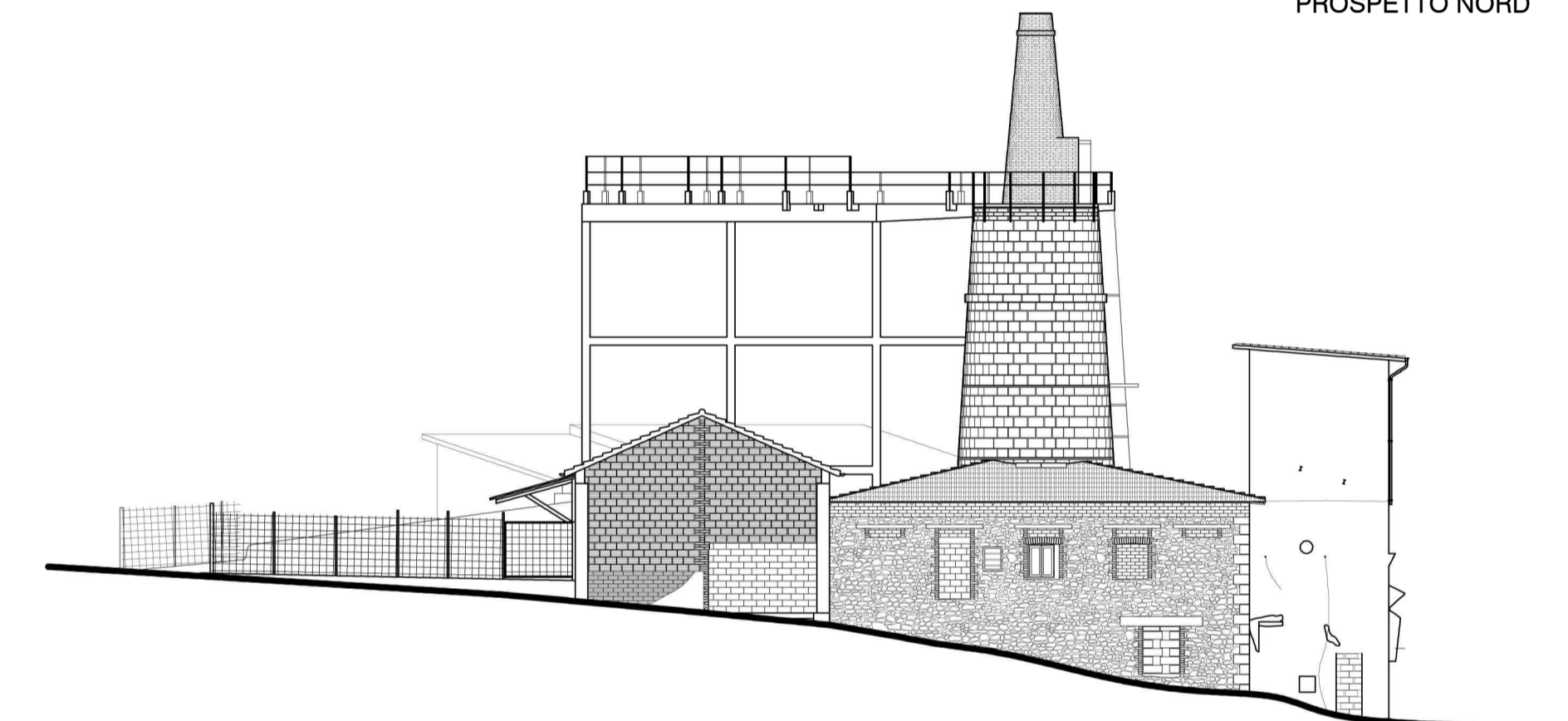
IMPIANTO A NAFTA - PIANTE LIVELLO 1



PROSPETTO SUD



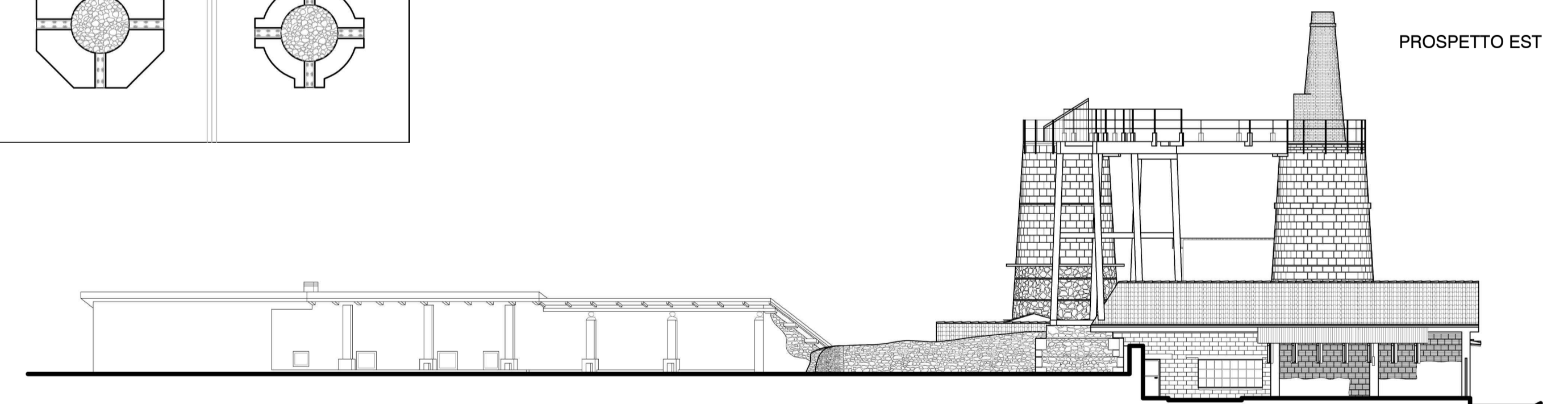
PROSPETTO NORD



PROSPETTO OVEST



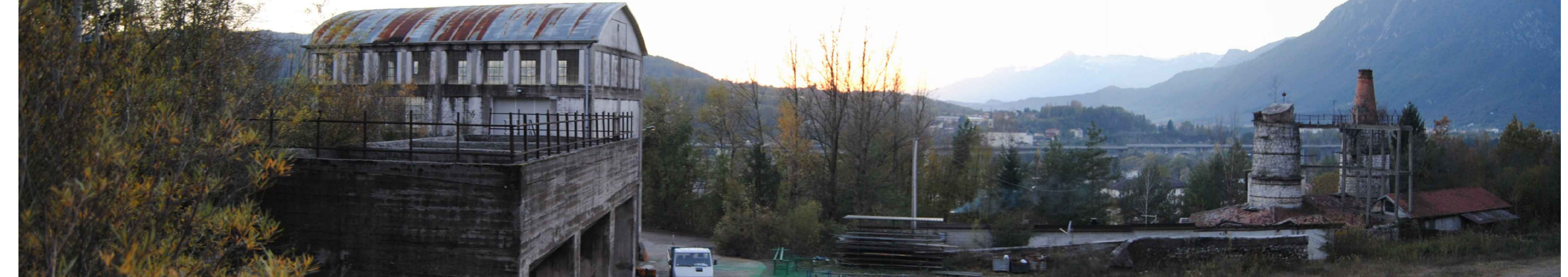
PROSPETTO EST



PANORAMICA DEL COMPLESSO EX FORNACE CALCEBIANCA - VISTA IN DIREZIONE SUD OVEST



PANORAMICA DEL COMPLESSO EX FORNACE CALCEBIANCA - VISTA IN DIREZIONE OVEST



EX FORNACE CALCEBIANCA